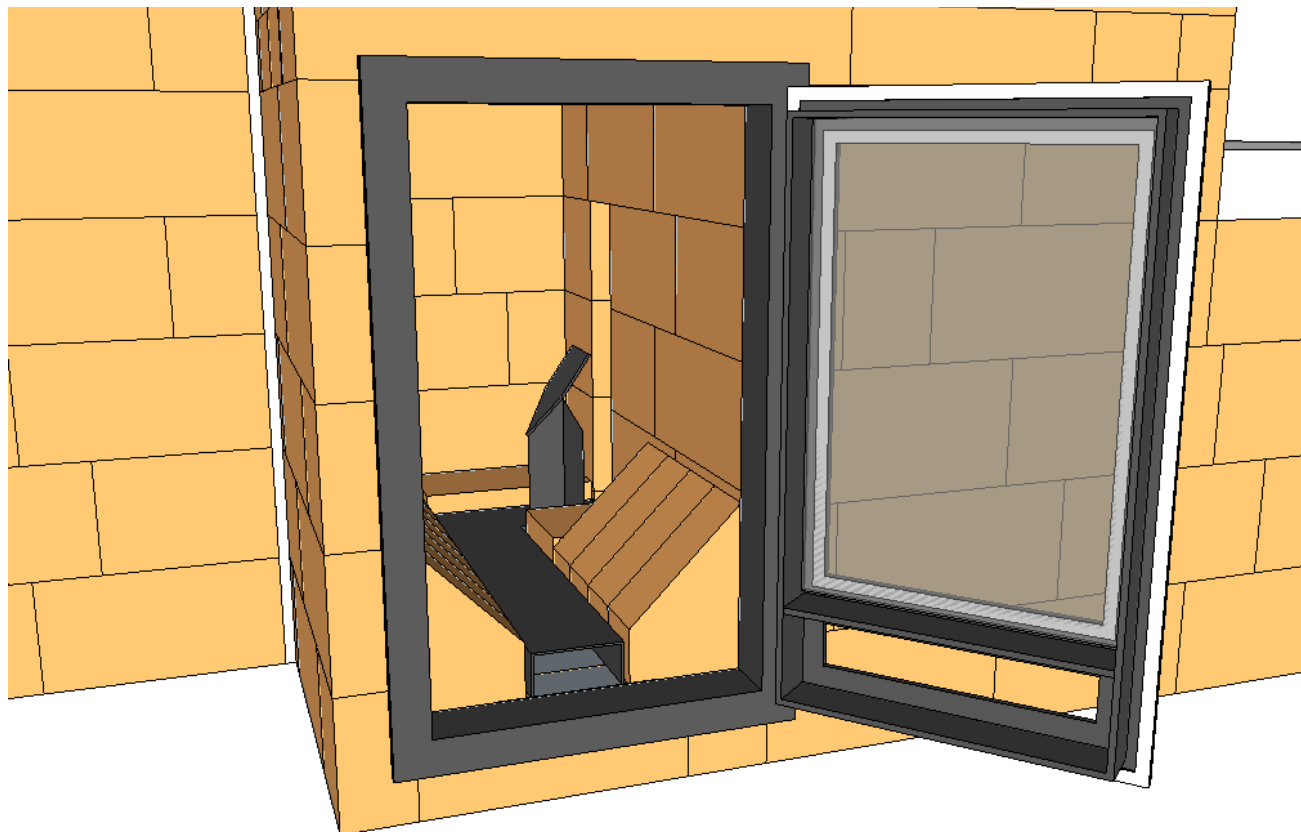


Plan pour les portes d'un poêle de masse Batchrocket de 4400W (Ø200 mm)

V1 – 13 Octobre 2017 – uzume-asso.org



Vue 3D d'une porte.

Comment lire ce manuel ?

Les commentaires sont à adresser à yasintoda@riseup.net.

Licence :

Les plans que vous trouverez sur cette page et sur ce site sont distribués librement, sous une licence open-source [CC BY-SA 4.0](#) : vous êtes libres de partager, d'utiliser, de transformer ce travail, même pour une utilisation commerciale tant que vous citez les auteurs originaux et que vous partagez les résultats de votre travail sous les mêmes conditions.

Avertissement :

La construction d'un poêle de masse implique de nombreuses compétences et, bien que nous tentions de fournir les informations les plus claires possibles, nous ne pouvons garantir la réussite de votre construction. Nous ne donc saurions être tenus responsables de tout dommage, matériel ou immatériel causé à vous ou à vos équipements.

Matériaux et fournisseurs :

La laine céramique SUPERWOOL 607 HT 13 mm d'épaisseur est vendue au mètre par [coeur de foyer](#) ou, lors d'une commande de briques chez [PRSE](#).

Les profilés métalliques sont standards et disponibles chez tous les négociants de métaux.

Les vitres réfractaires de 4 mm d'épaisseur utilisées pour les portes vitrées peuvent être commandées chez [INSERT-GLASS](#).

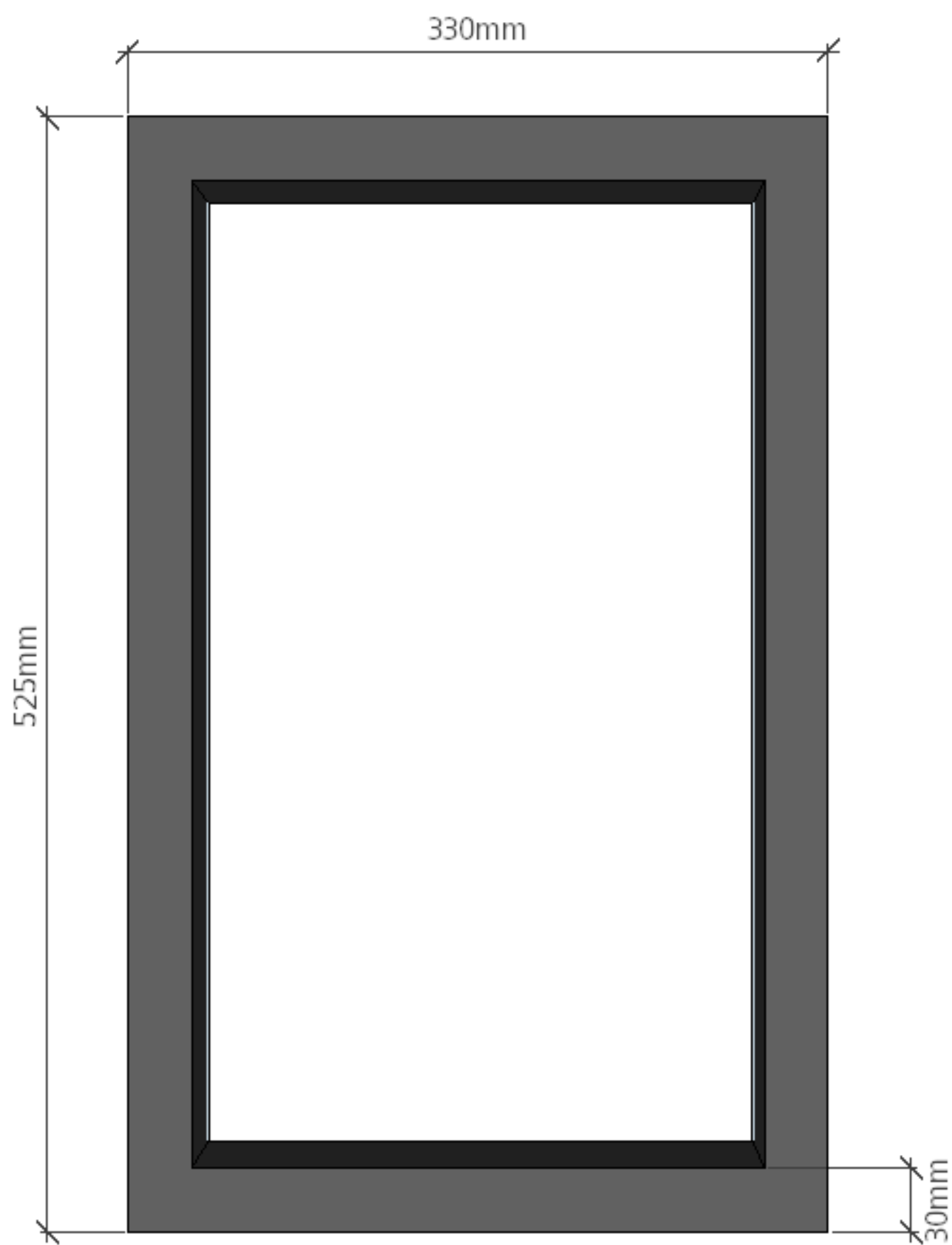
La peinture utilisée pour la métallerie est la laque mate à l'eau, teintée en noir, de [Nature et Harmonie](#).

Les joints de porte plats autocollants sont aussi vendus par [INSERT-GLASS](#).

*Produire sans s'approprier,
agir sans rien attendre,
guider sans contraindre,
voilà la vertu primordiale.*

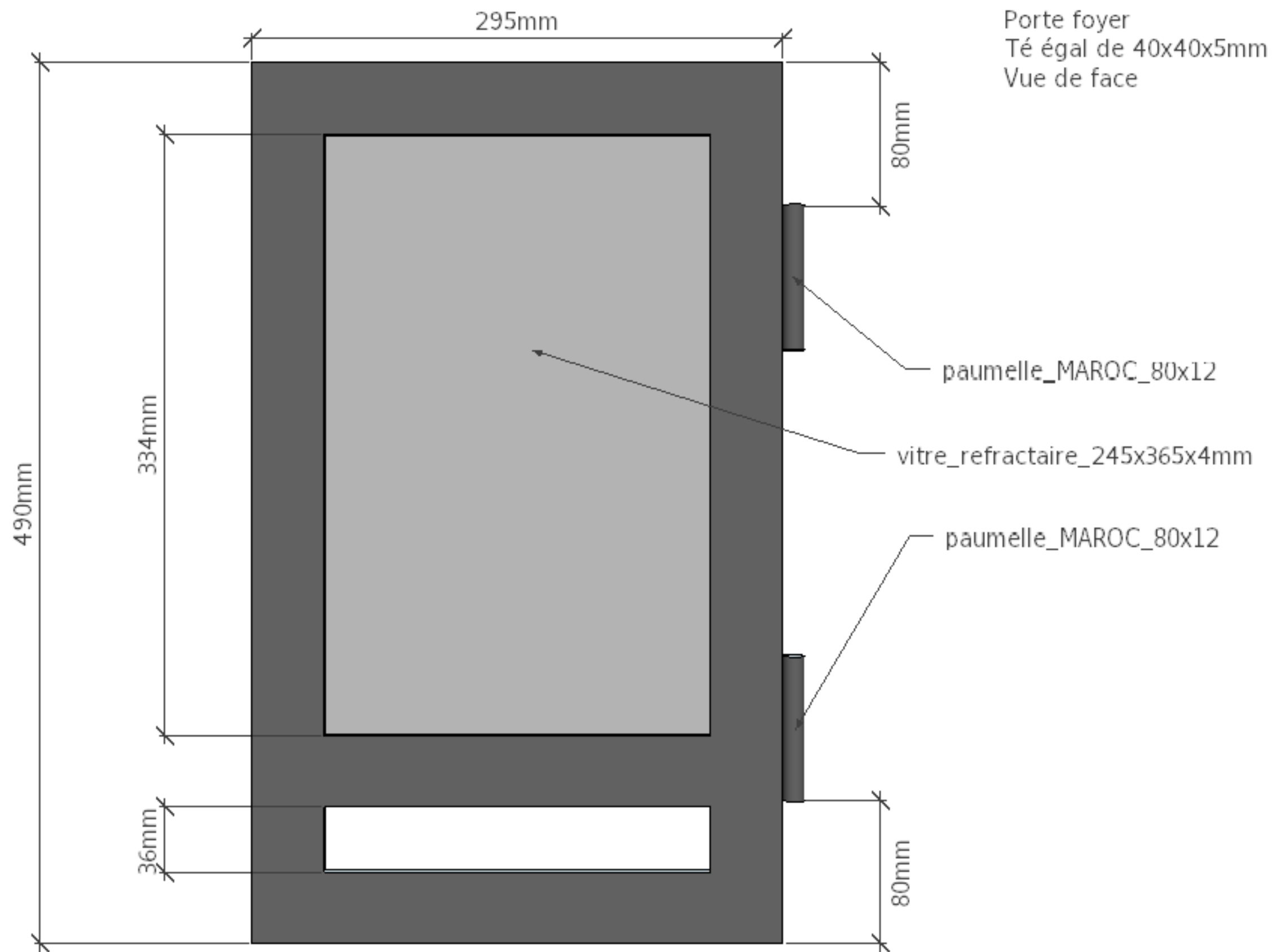
– Tao Te Ching

Front



bati foyer
Cornière inégale 30x50x5mm
Vue de face

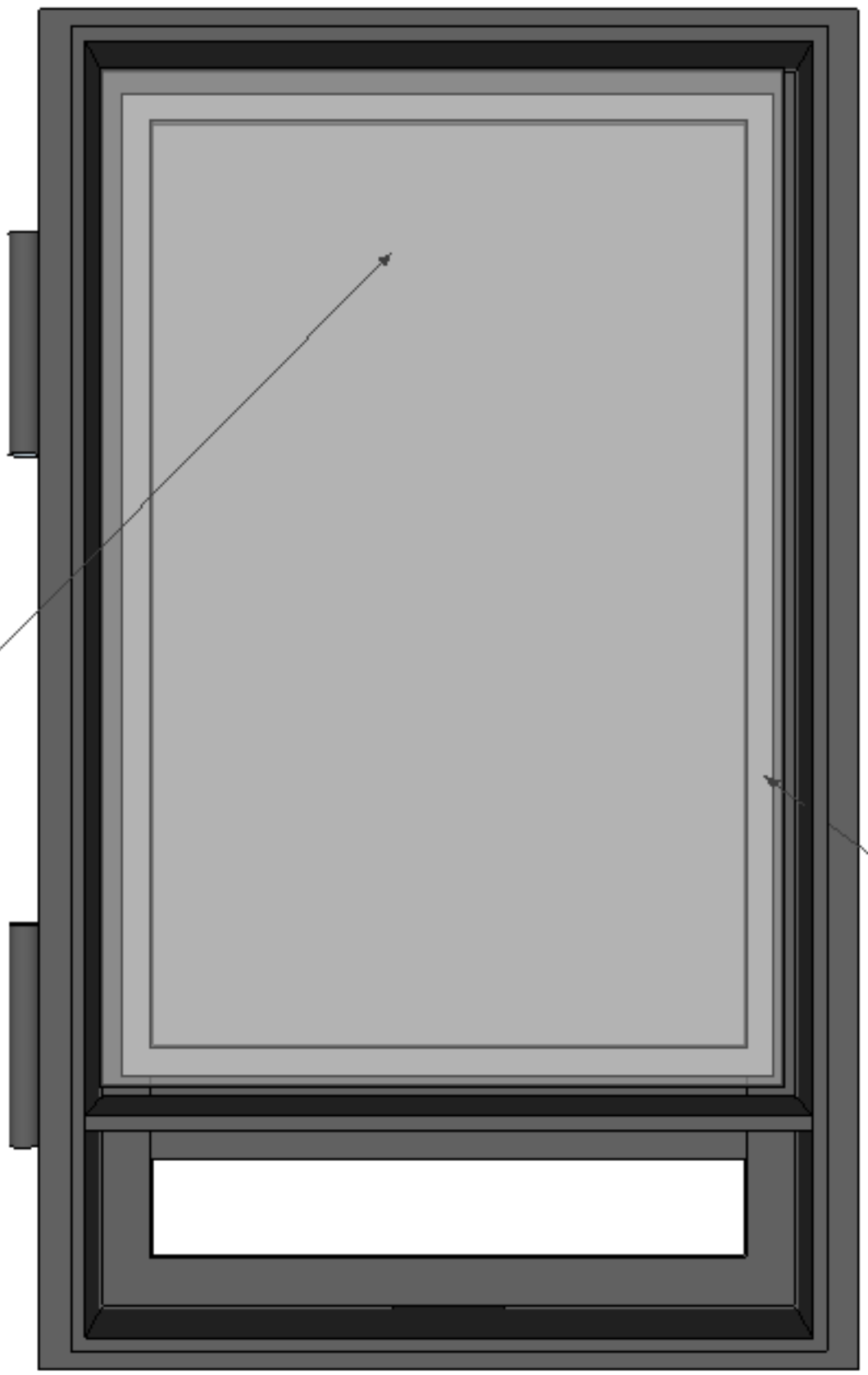
Front

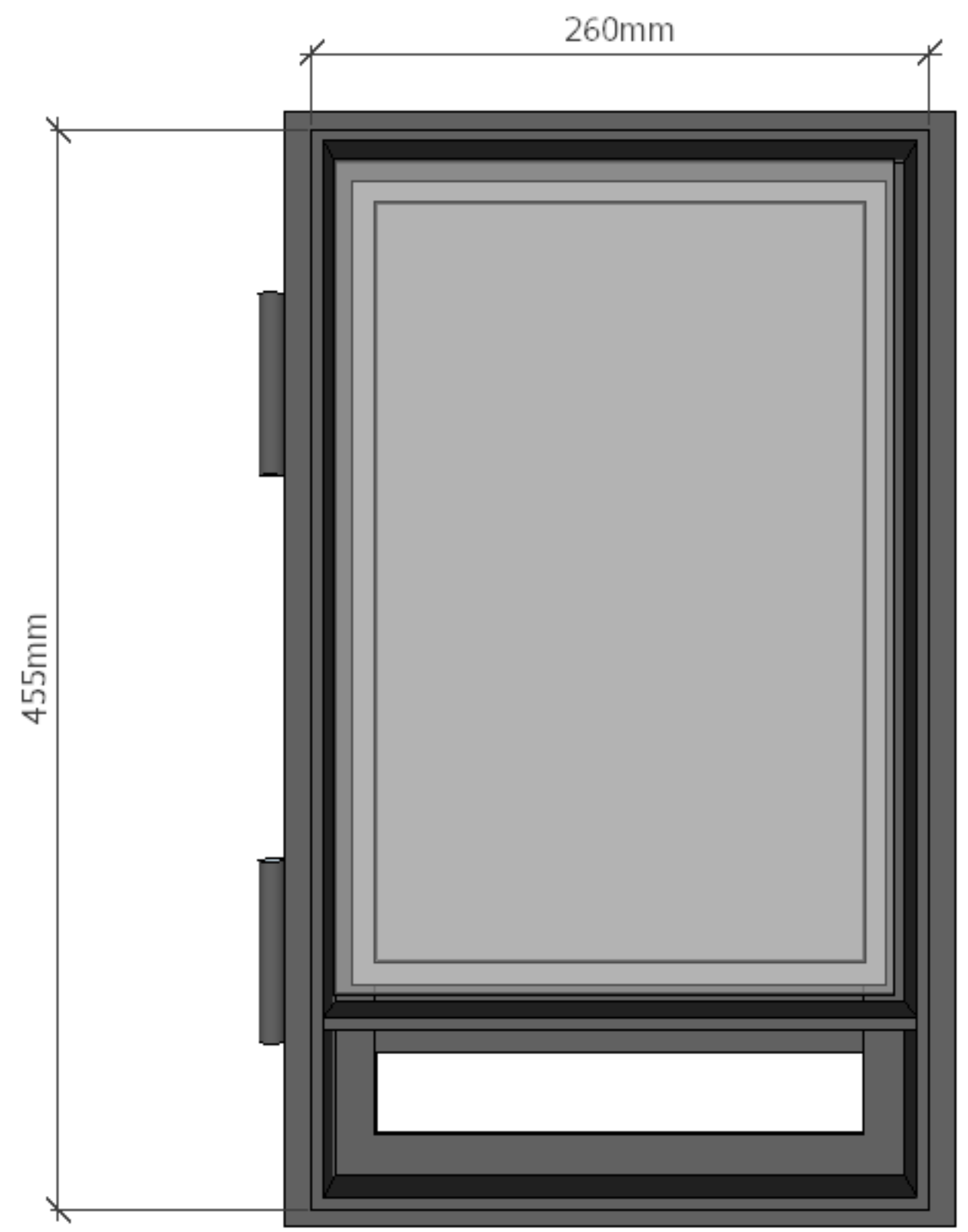


Porte foyer
Té égal de 40x40x5mm
Vue arrière

vitre_refractaire_245x365x4mm

joint de porte plat
10x2mm entre la vitre et la porte



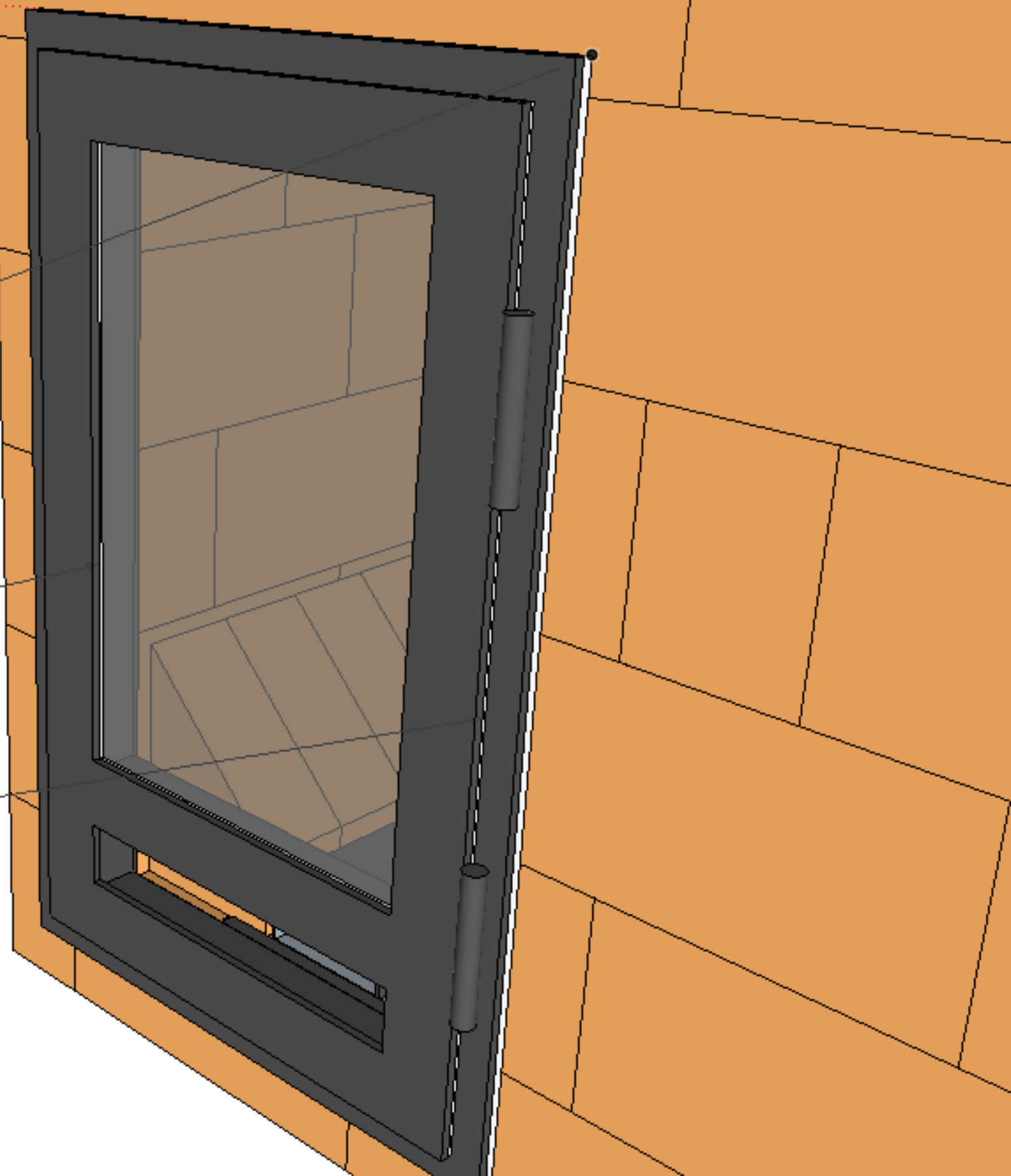


laine_ceramique_SUPERWOOL_607HT

joint de porte plat 10x2mm
entre la porte et la vitre

joint de porte plat 10x2mm
entre la porte et le bati

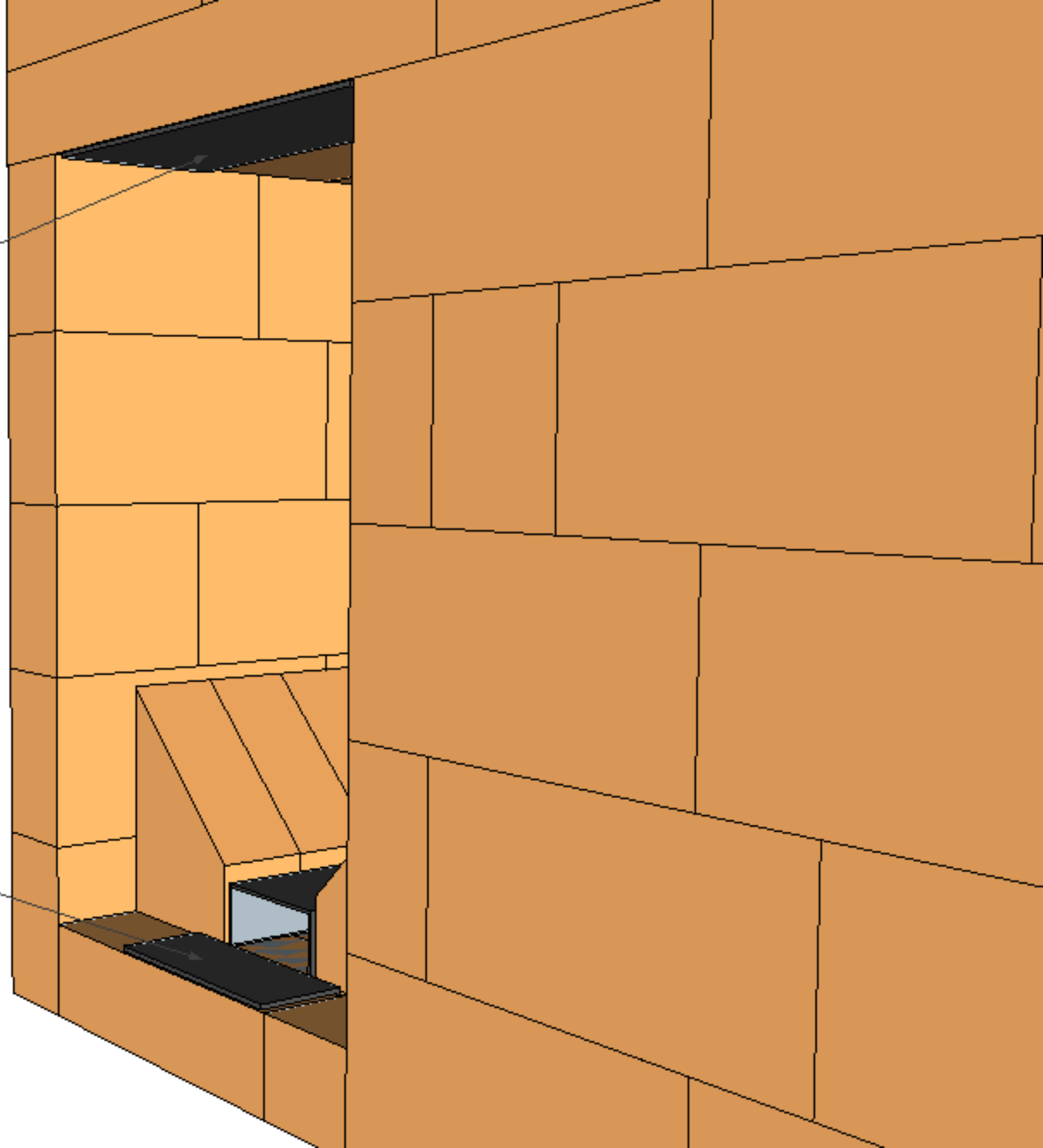
Porte et bati foyer
Vue 3D en place



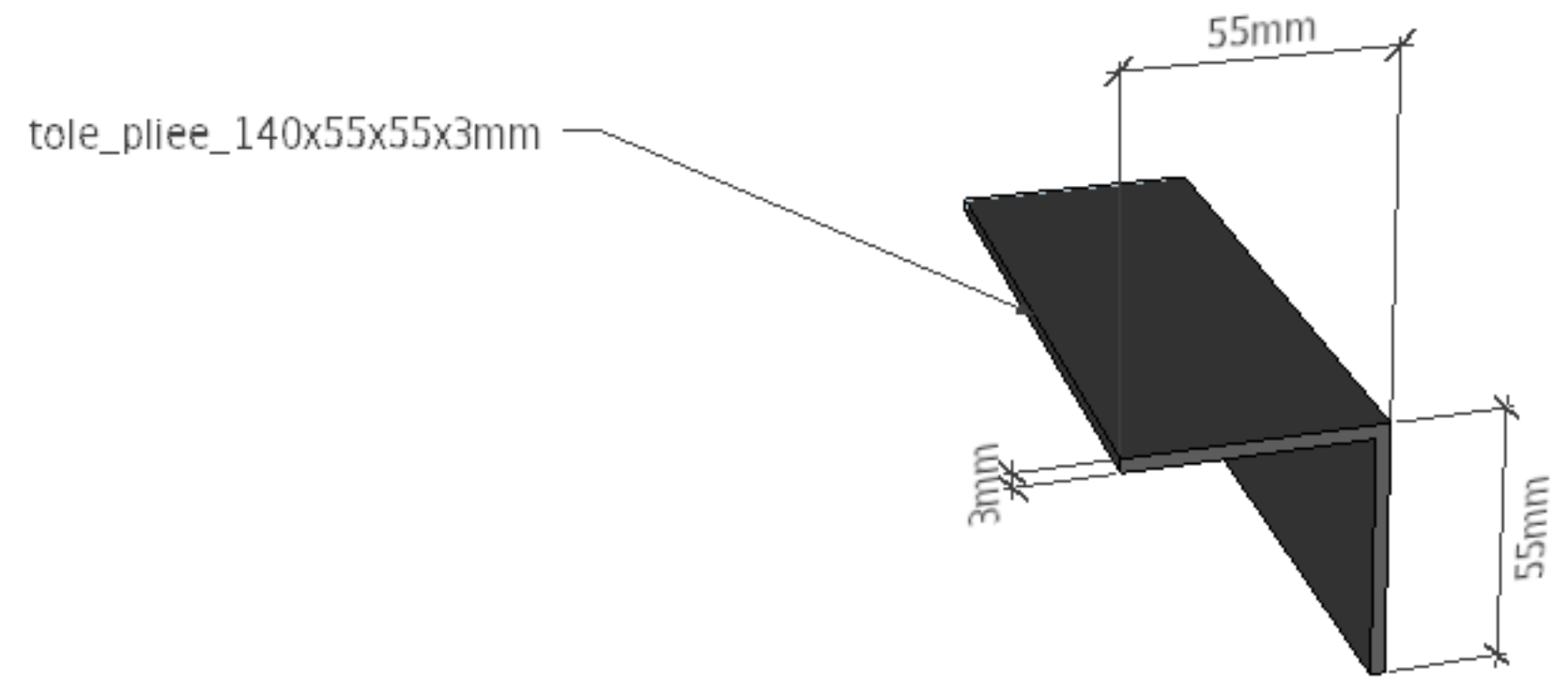
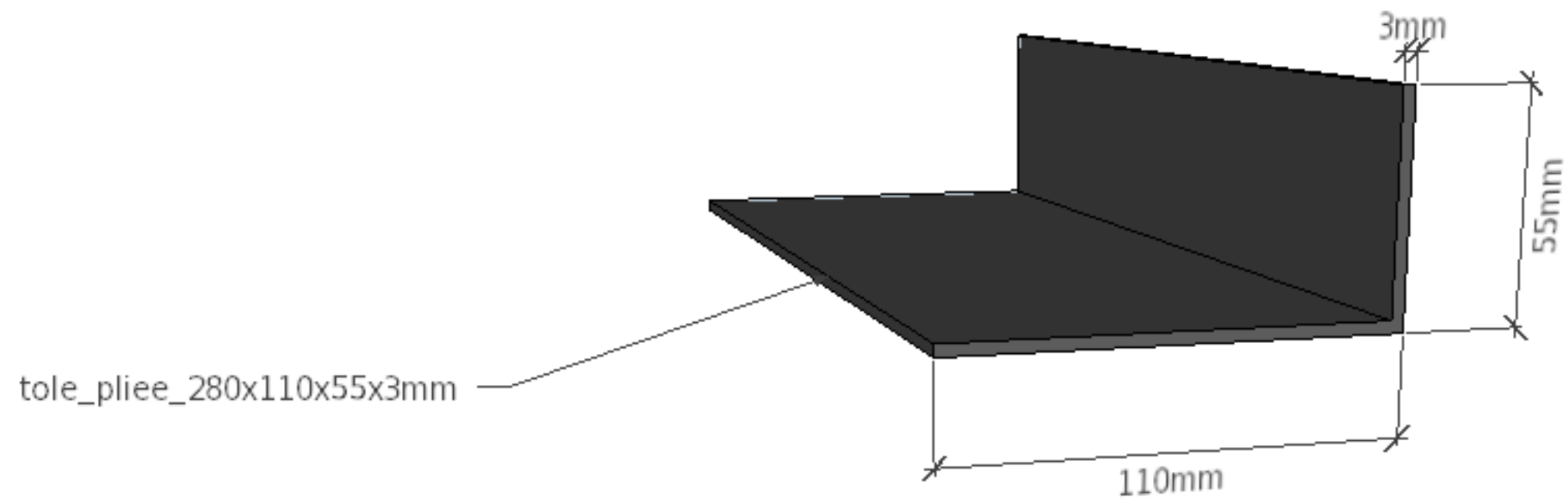
tole_pliee_280x110x55x3mm

tole_pliee_140x55x55x3mm

Supports bati foyer
Vue 3D en place



Supports bati foyer
Tole dc 3mm
Vue 3D



joint de 5mm

entaille de 150x5mm

