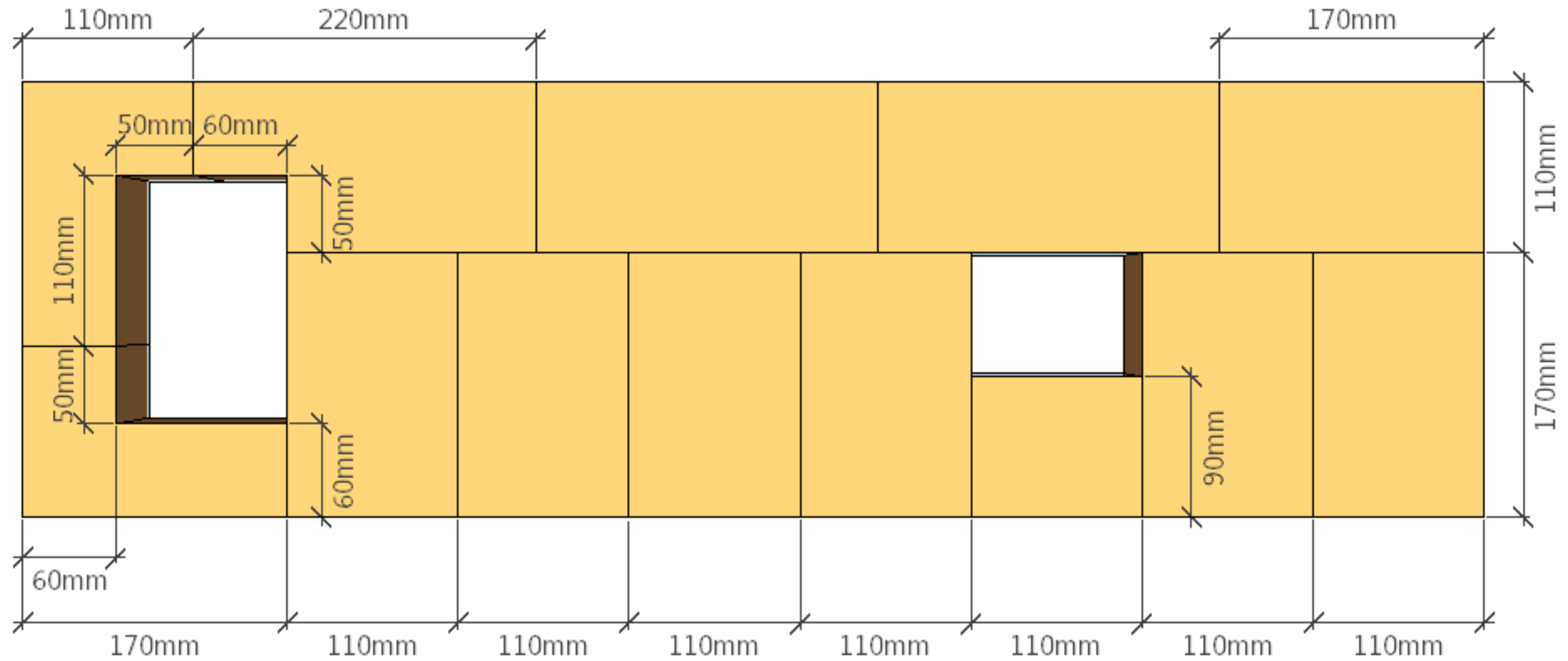
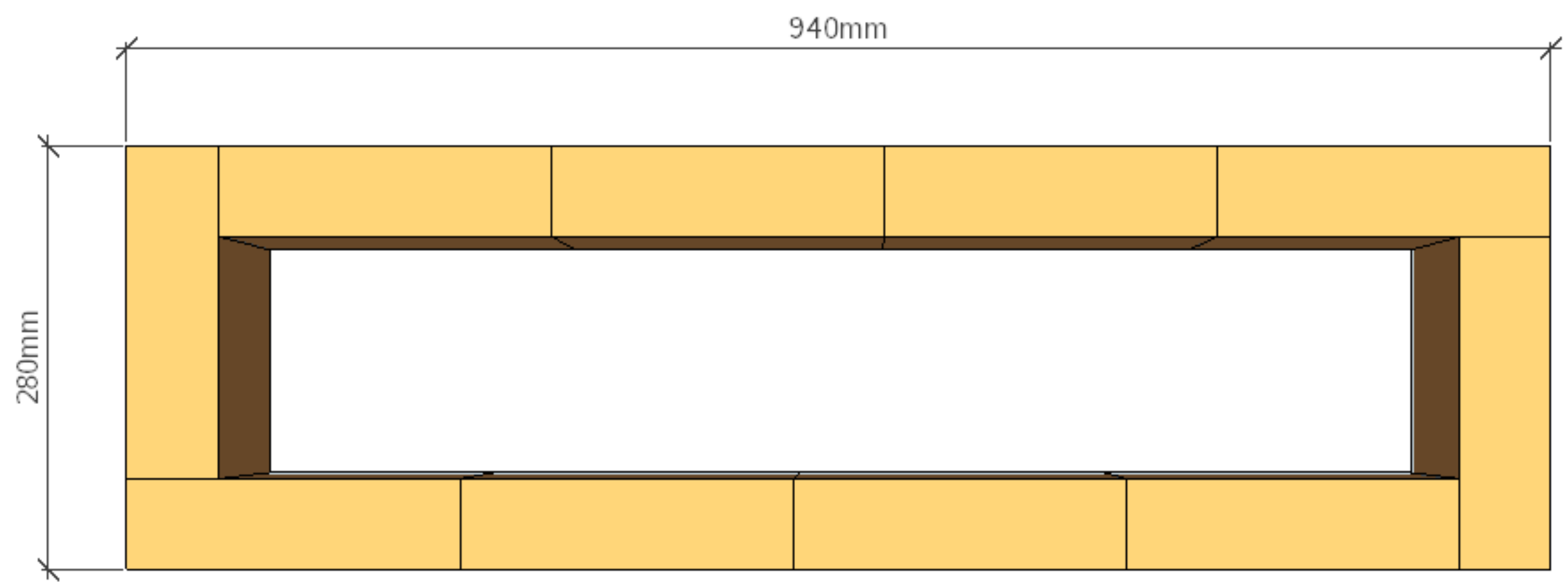
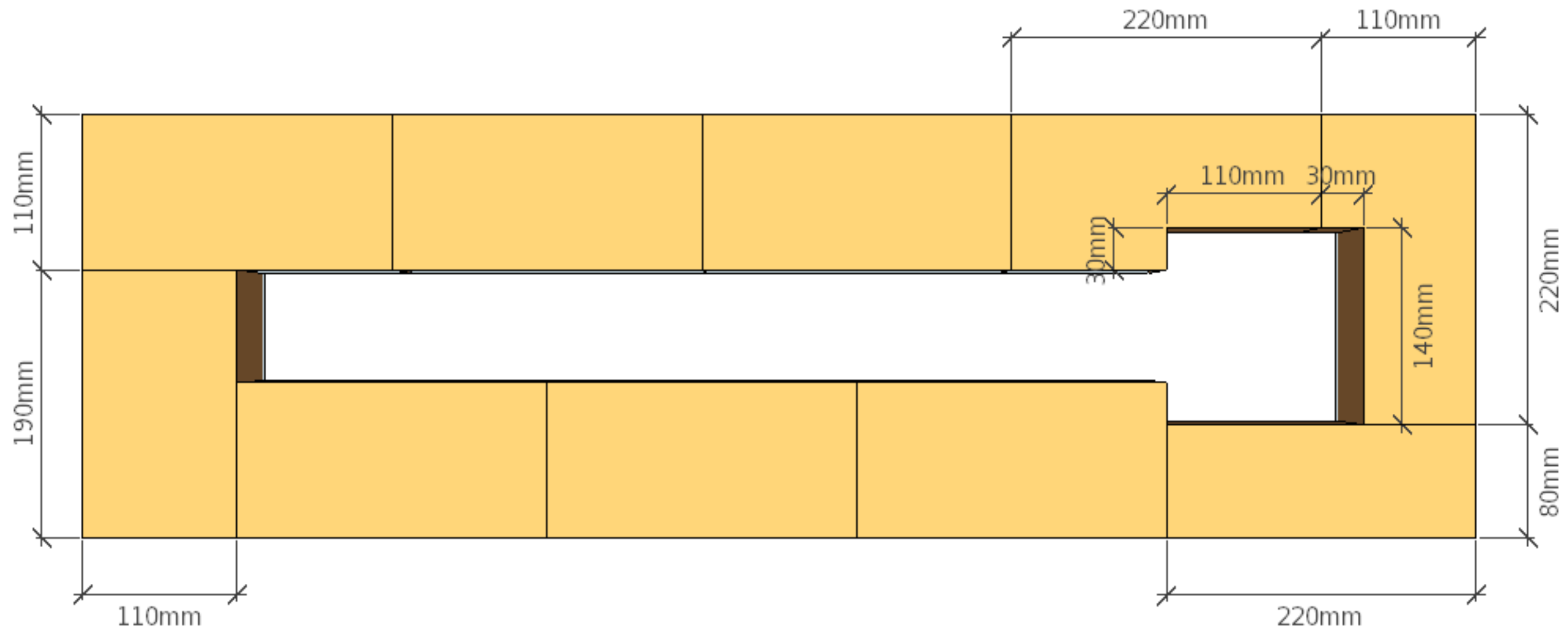


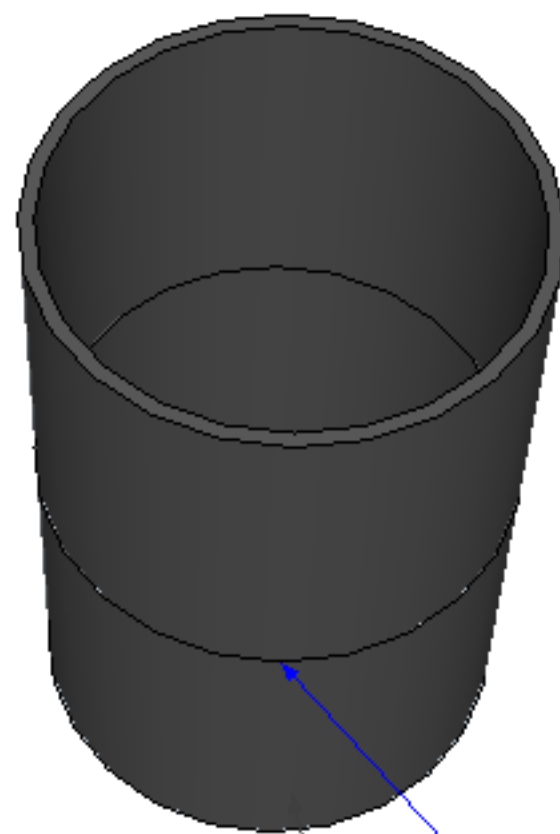
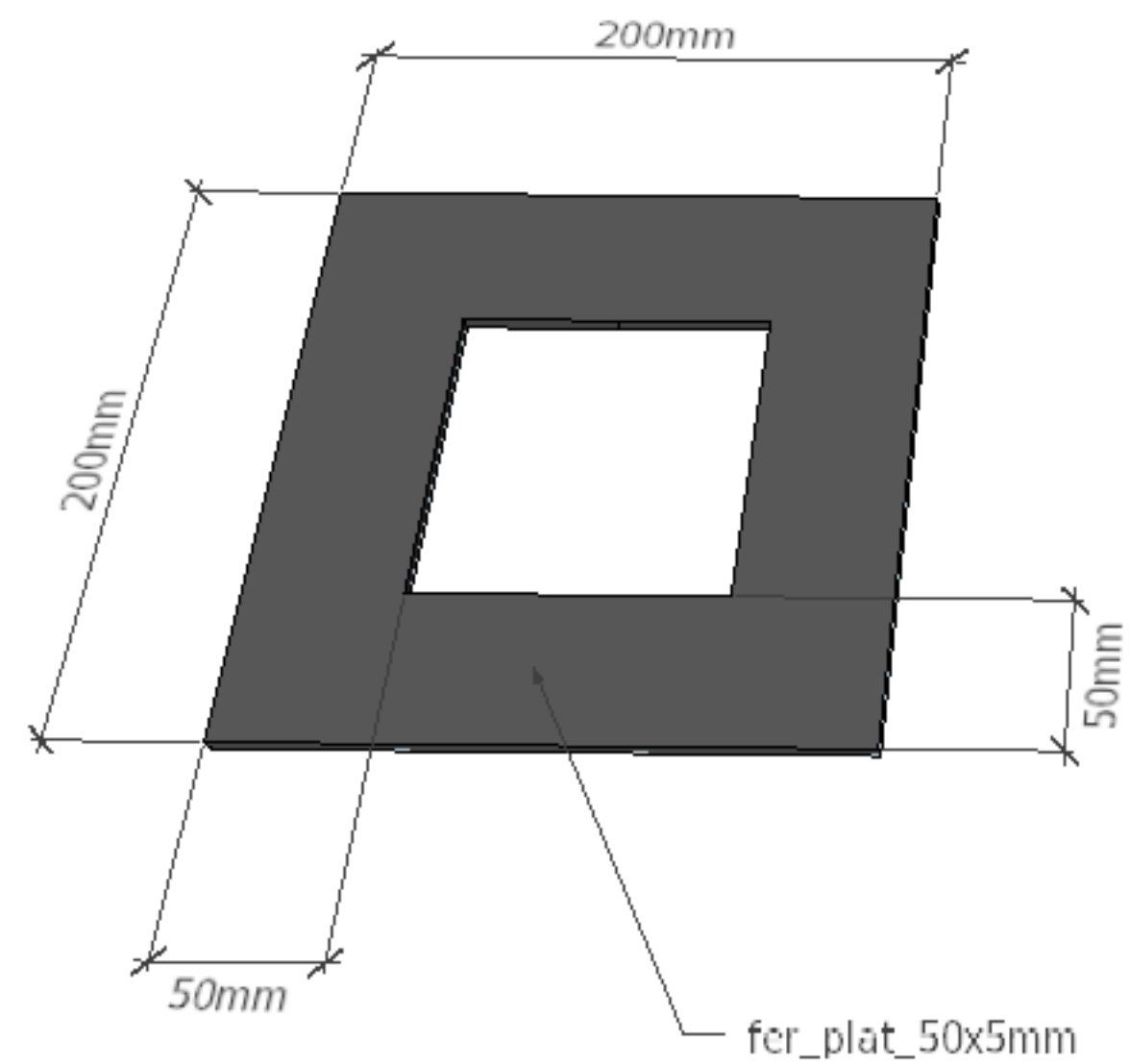
Il faut caler les briques de 170x110x60mm pendant le montage
Les briques des étages suivants feront contre-poids





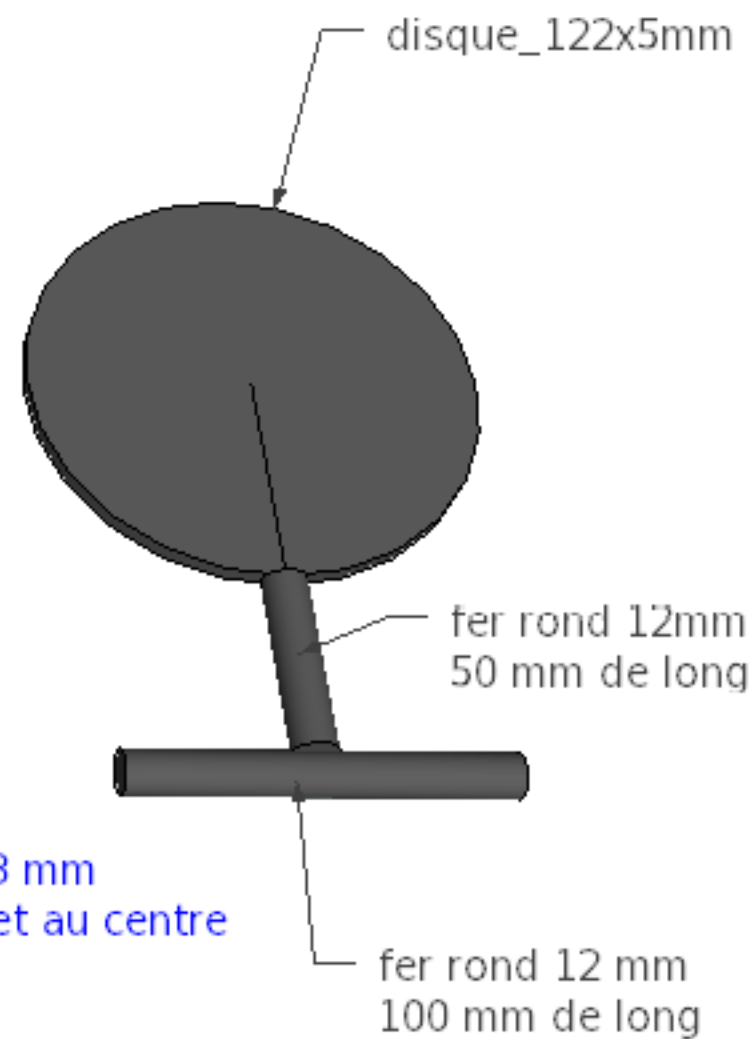


Turbomasse_V1
Jonction de sortie
et clapet d'obstruction
Vue 3D de haut



trou de 13 mm
pour clapet au centre

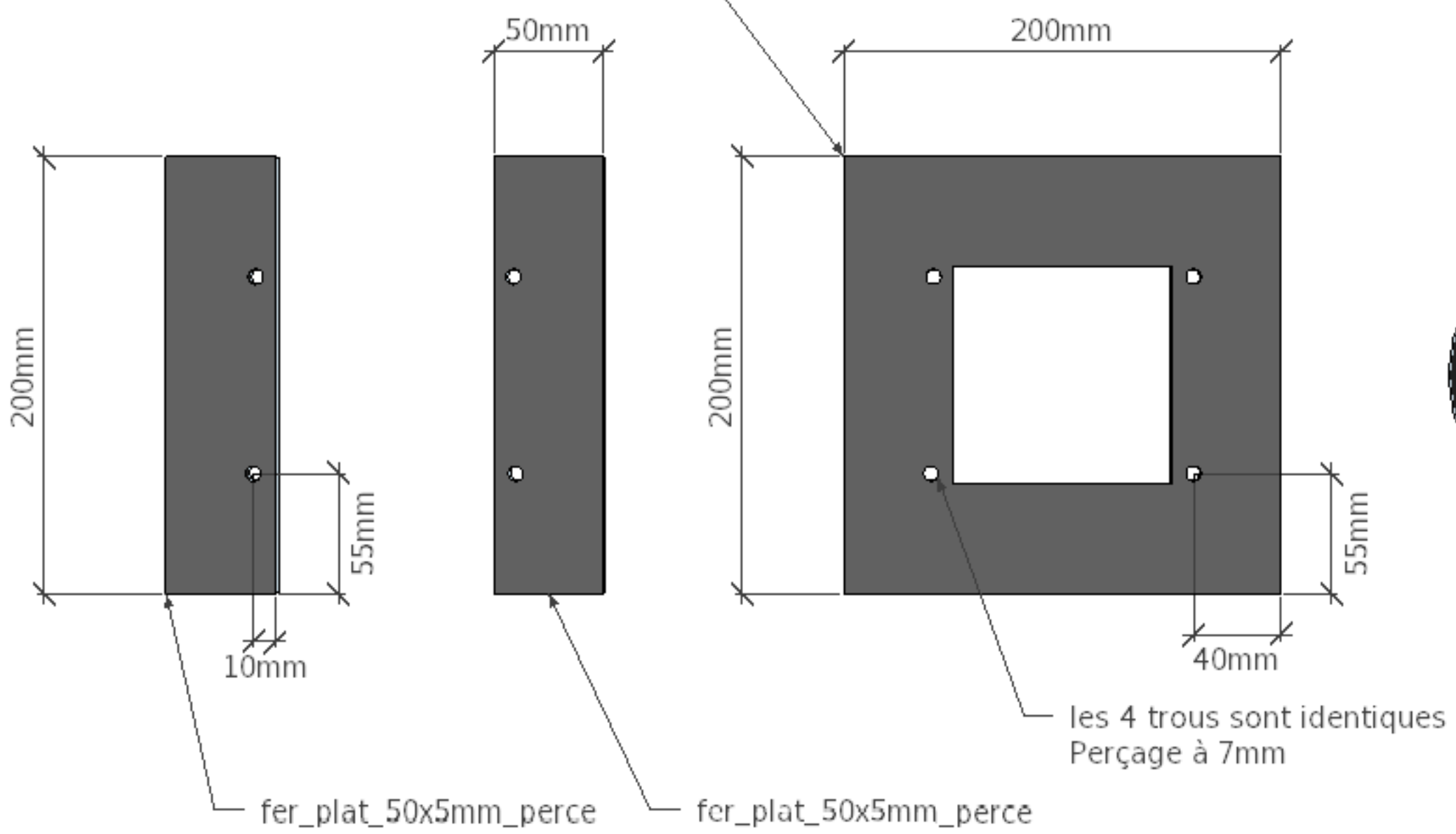
tube_133x4mm
200 mm au total



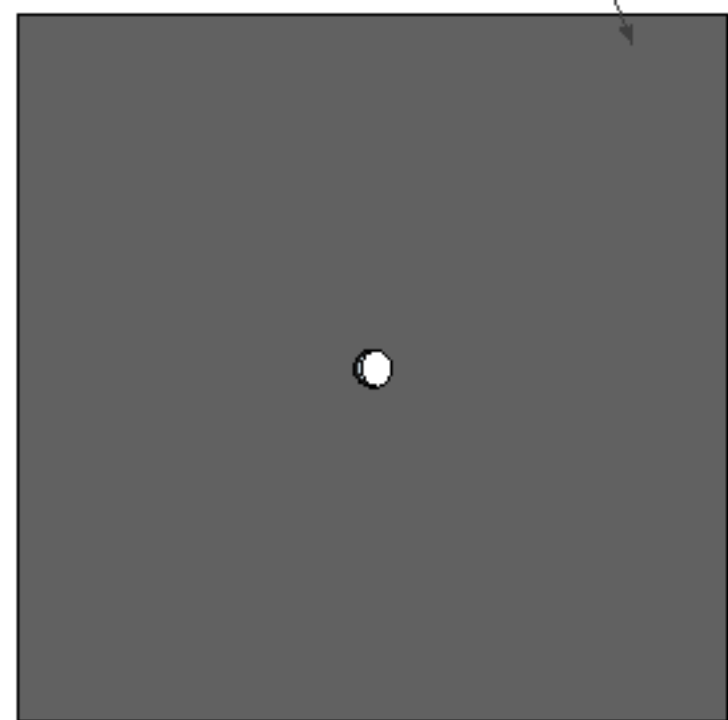
Turbomasse_V1
Jonction Turbo
et fixations
Vue de face

fer_plat_50x5mm

tube_133x4mm
long 100 mm



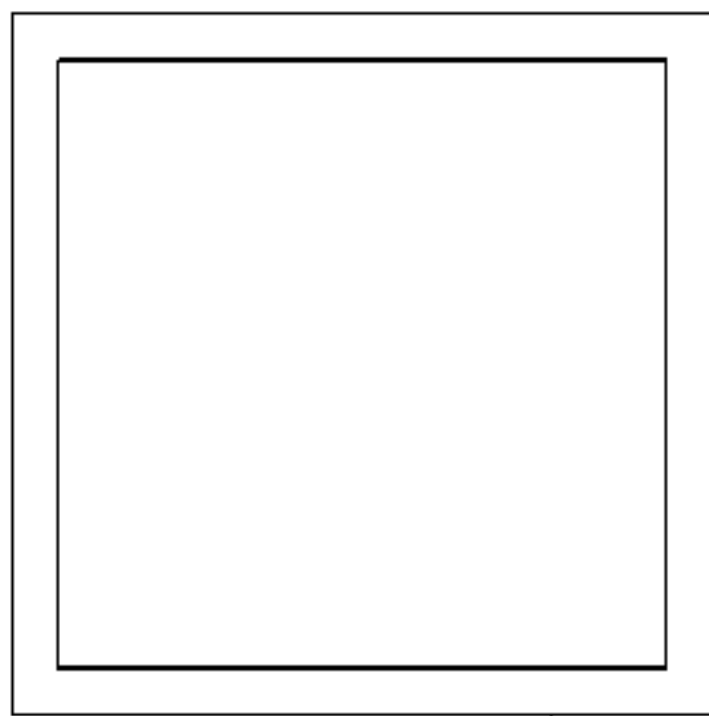
tole_150x150x5mm_percee
trou de 9mm centré



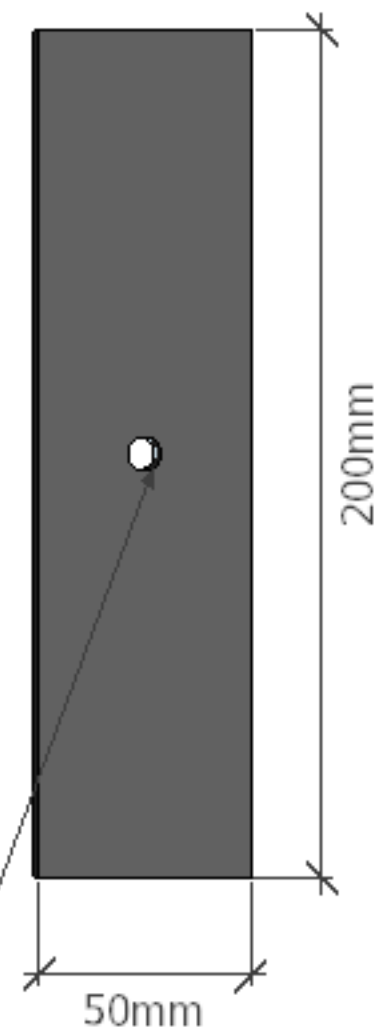
vis_M8x100mm

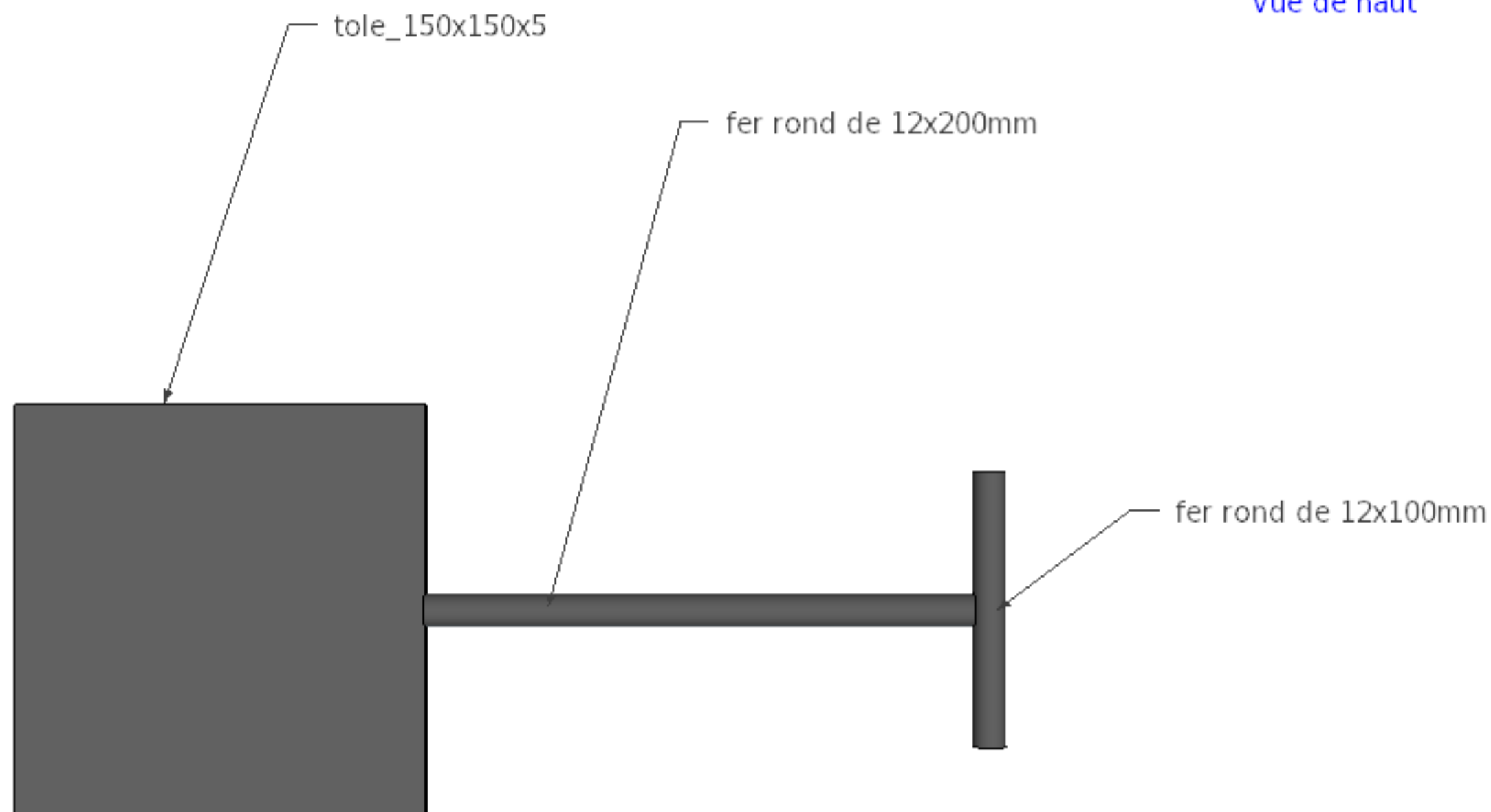


joint_plat_autocollant_10x2_trappe_visite



fer_plat_50x5x200mm_taraudé_8mm





le clapet de démarrage coulisse.
il faut que le dessous du clapet soit dans le même plan pour que la fermeture
soit le plus étanche possible



la tige du clapet de démarrage est dé-axée
pour que le dessous de clapet soit sur un même plan

Turbomasse_V1
Poêle Turbo
Vue de coté

